

型號：ATC-MR65

品牌：ATC

顏色：黑色，白色

型號：MR-65

適合尺寸：50-65 寸雙屏雙顯液晶電視

材質：寶鋼一級冷軋鋼，PVC 塑料，亞克力

承重：110kg

VESA;最大尺寸：600mm\*400mm

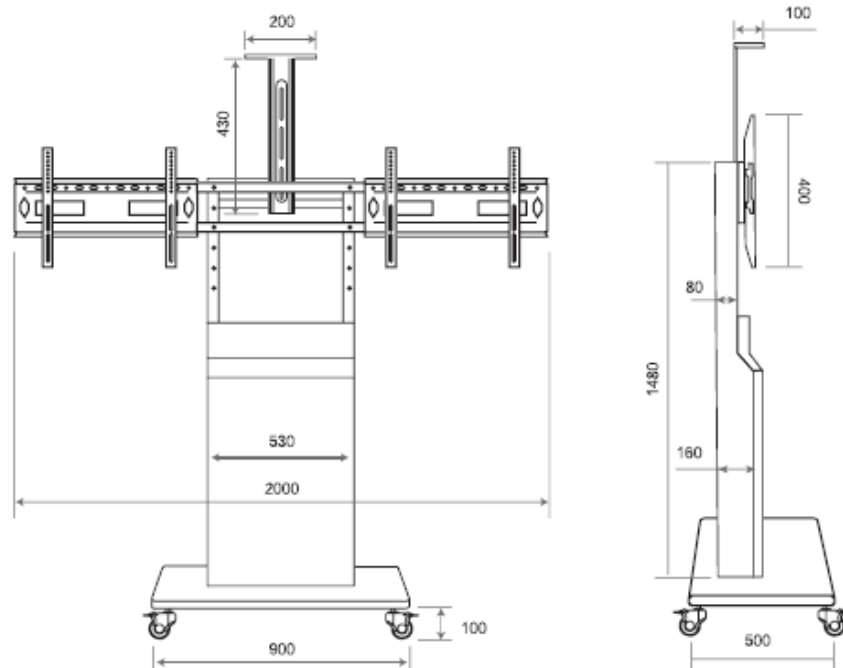
箱體尺寸：深度;160mm,寬度：530mm，高度：1200mm

內置：走線槽，可豎放視頻終端（寶利通，華為，思科，科達，億聯等）

標配攝像頭支架

前面板是磁性面板可方便拆卸.

線圖：



实物：











